

ERSATZTEILE-PREISLISTE

SACHS STAMO 360



FICHEL & SACHS AG, SCHWEINFURT (MAIN)



ERSATZTEILE-PREISLISTE SACHS STAMO 360

STAMO 360

462.65/2

Ersatzteile sind stets über unsere nachstehenden Ersatzteile-Lager zu beziehen:

Ort	Name	Straße	Fernruf
Berlin SW 29	Alfred G. May	Gneisenaustraße 96	66 70 91
Bielefeld	Fritz Wittich GmbH.	Hollenstraße 10	53251/52/53
Bremen	Claus Lange	Altmannstraße 26	4 77 81
Frankfurt (Main)	Heinr. Hornschuch	Landgrafenstraße 8	77 40 04
Hamburg 39	Eberhard Hamm	Ulmenstraße 37-39	47 02 75
Hannover	Herm. Warlich	Heinrichstraße 30	2 12 64
Köln-Lindenthal	Math. Reins OHG.	Aachener Straße 309	4 82 39
München 2	Christian Braun	Gabelsbergerstr. 11	2 52 75 7 20 84
Nürnberg-S	Ant. Palkoska	Munkerstraße 7	4 58 98
Schweinfurt	Robert Wütschner	Luitpoldstraße 13	28 77
Stuttgart-N	Carl Holzwarth	Hospitalstraße 33	9 08 47
Würzburg	Alfred Schumann	Herzogenstraße 13	40 63

Sie erhalten dort die Ersatzteile zu Fabrikpreisen und Fabrikbedingungen und haben den Vorteil geringerer Fracht- und Portoauslagen.

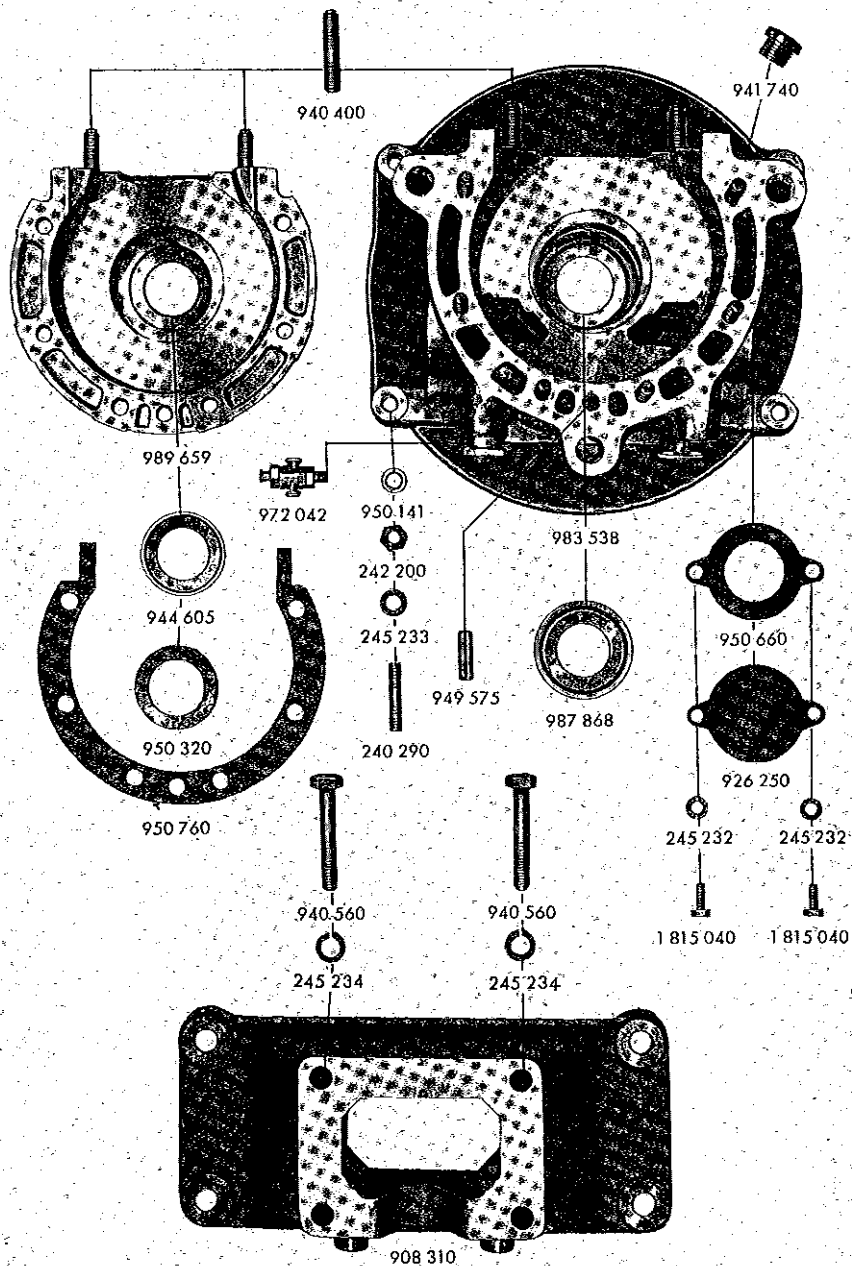
Aufträge für Teile zum Sachs-Stamo gesondert einsenden, nicht mit Aufträgen für andere Abteilungen.

Bei Bestellungen geben Sie bitte stets die **genaue Teile-Nr. und Teilebezeichnung** an. Sie vermeiden dadurch Fehllieferungen.

Bei Garantiefällen defektes Teil einsenden. Garantie erstreckt sich nur auf Ersatz von Teilen, nie auf Arbeitslohn und Fracht.

FICHTEL & SACHS AG · SCHWEINFURT (MAIN)

Gehäuse, Sockel



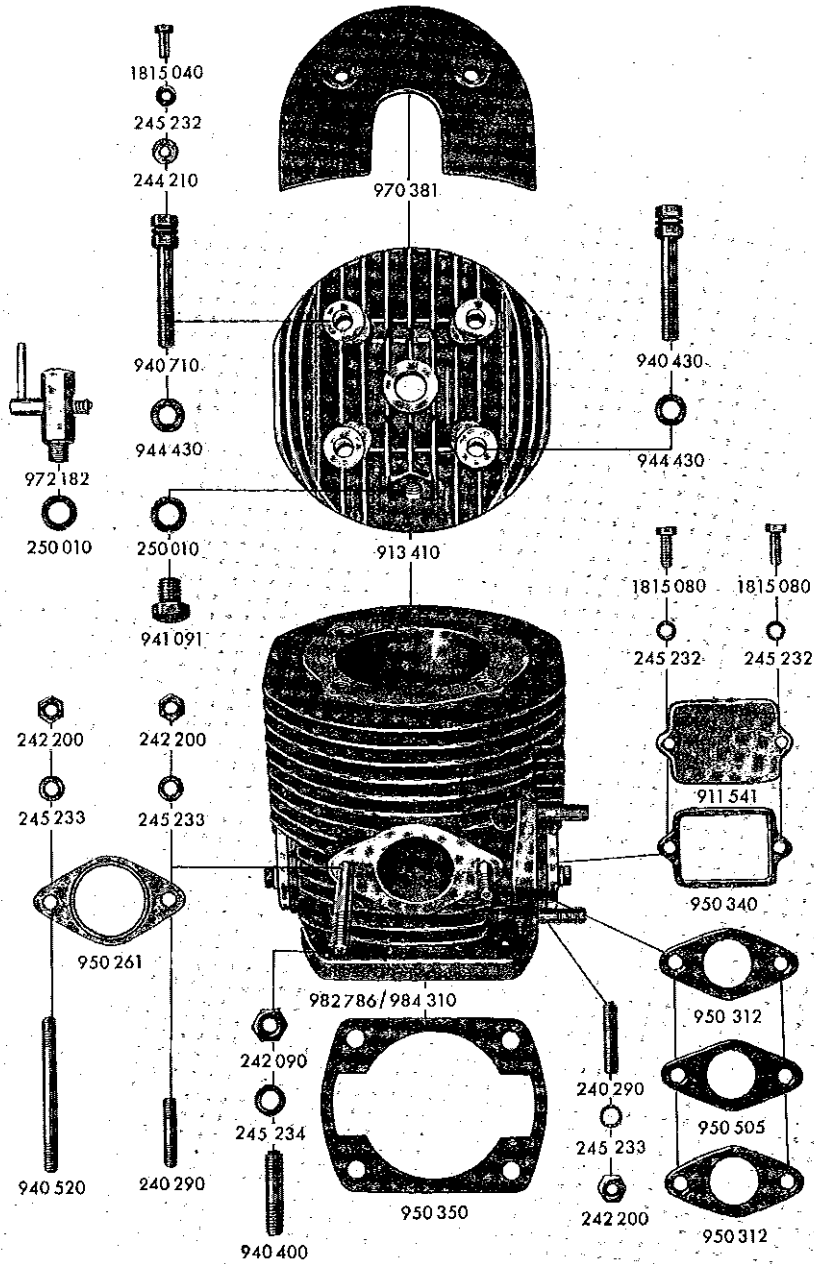
TAFEL 1

Gehäuse, Sockel

Teile-Nr.	Gegenstand	Stück	Preis in DM für 1 Stück
240 290	Stiftschraube M 8	6	—,14
242 200	Mutter M 8	6	—,05
245 232	Federring M 6	2	—,01
245 233	Federring M 8	4	—,01
245 234	Federring M 10	2	—,02
908 310	Sockel	1	Anfrage
908 315 (ohne Abb.)	Sockel (Sonderausführung für Ausland)	1	Anfrage
908 340 (ohne Abb.)	Sockel (Sonderausführung Platz)	1	Anfrage
926 250	Abdeckflansch	1	—,44
930 310 s. Abb. 987 868	Dichtung für Kurbelwelle-Magnetseite	1	3.20
940 400	Stiftschraube	4	—,21
940 560	Sechskantschraube	2	—,36
941 740	Verschluss-Schraube	1	1.30
944 605	Einsatz für Dichtungsschale	1	—,20
949 575	Paßhülse	1	—,24
950 141	Dichtung für Ölableitbahn	1	—,06
950 320	Dichtung zu 944 605	1	1.35
950 660	Dichtung für Abdeckflansch	1	—,07
950 760	Gehäuse-Dichtung	1	—,24
972 042	Ölableitbahn	1	1.65
983 538	Gehäusehälfte-Magnetseite kpl.	1	95.—
	besteht aus: 6 x 240 290 Stiftschraube 1 x 912 510 Gehäusehälfte-Magnetseite 2 x 940 400 Stiftschraube 1 x 949 575 Paßhülse 1 x 930 310 Dichtung		
987 868	Dichtung kpl. f. Kurbelwelle (n. Verbrauch 930 310)	1	3.20
989 659	Gehäusehälfte-Antriebsseite kpl.	1	24.50
	besteht aus: 1 x 911 831 Gehäusehälfte-Antriebsseite 2 x 940 400 Stiftschraube M 10 1 x 944 605 Einsatz 1 x 950 320 Dichtung		
1 815 040	Sechskantschraube (ersetzt durch 240 382)	2	—,06

Verwenden Sie nur Original F & S Ersatzteile

Zylinder



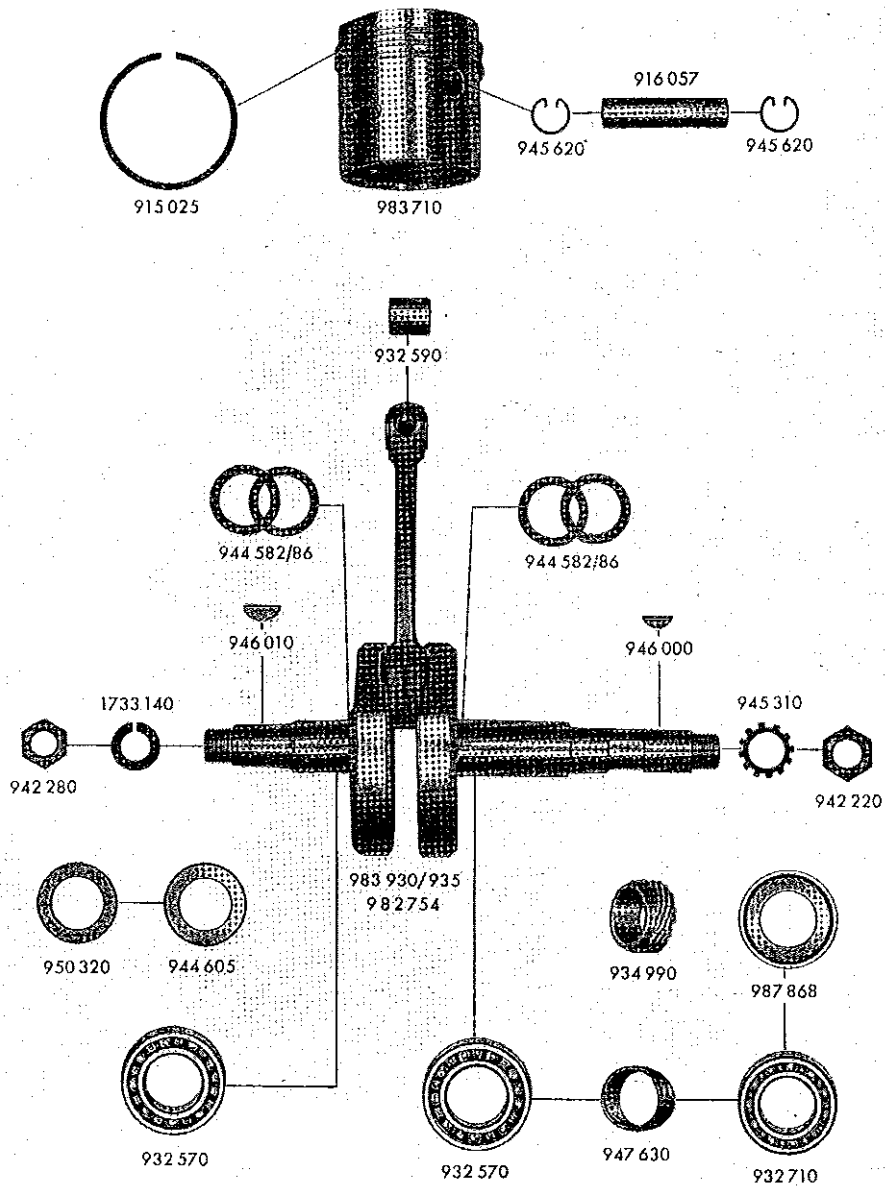
TAFEL 2

Zylinder

Teile-Nr.	Gegenstand	Stück	Preis in DM für 1 Stück
240 290	Stiftschraube M 8	3	—,14
242 090	Sechskantmutter M 10 für Zylinderbefestigung . . .	4	—,13
242 200	Sechskantmutter M 8	4	—,05
244 210	Unterlagscheibe für Abdeck-Kappe	2	—,02
245 232	Federring M 6 für Abdeck-Kappe, Überströmkanal	6	—,01
245 233	Federring M 8 für Ansaugstutzen und Auspuff- befestigung	4	—,01
245 234	Federring M 10 für Zylinderbefestigung	4	—,02
250 010	Dichtung für 941 091	1	—,11
911 541	Abschluß-Deckel	2	1,75
913 410	Zylinderkopf	1	18,—
940 400	Stiftschraube M 10 für Zylinderbefestigung	4	—,21
940 430	Schraube M 10 für Zylinderkopf	2	—,80
940 520	Stiftschraube M 8 für Auspuffbefestigung	1	—,30
940 710	Schraube M 10 für Zylinderkopf	2	1,40
941 091	Sechskantschraube M 12 anstelle des Einspritzhahnes	1	—,28
944 430	Beilagscheibe	4	—,06
950 261	Flanschdichtung für Auspufftopf	1	—,36
950 312	Dichtung für Isolierflansch	2	—,07
950 340	Dichtung für Überströmdeckel	2	—,10
950 350	Dichtung für Zylinderflansch	1	—,08
950 506	Isolierflansch für Ansaugstutzen (Abb. 950 505) . . .	1	—,35
970 381	Abdeck-Kappe für Zylinderkopf	1	1,20
982 786	Zylinder komplett	1	68,—
	besteht aus: 3 x 240 290 Stiftschraube 4 x 245 232 Federring 2 x 911 541 Deckel für Überströmkanal 1 x 913 400 Zylinder 1 x 940 520 Stiftschraube 2 x 950 340 Dichtung 4 x 1815 080 Sechskantschraube		
984 310	Zylinder komplett für linkssitzenden Vergaser . . .	1	68,—
	Ausführung: Schmitt, Fulda besteht aus: 4 x 240 290 Stiftschraube f. Ansaugstutz. und Auspufftopf 4 x 245 233 Federring 2 x 911 541 Abschlußdeckel 1 x 913 400 Zylinder 2 x 950 340 Dichtung 4 x 1815 080 Sechskantschraube		
1 815 040	Sechskantschraube M 6 (ersetzt durch 240 382) . . .	2	—,06
1 815 080	Sechskantschraube M 6	4	—,08

Lehnen Sie die Lieferung von Imitationsteilen strikte ab

Kurbelwelle und Kolben



F 8 S 462:5

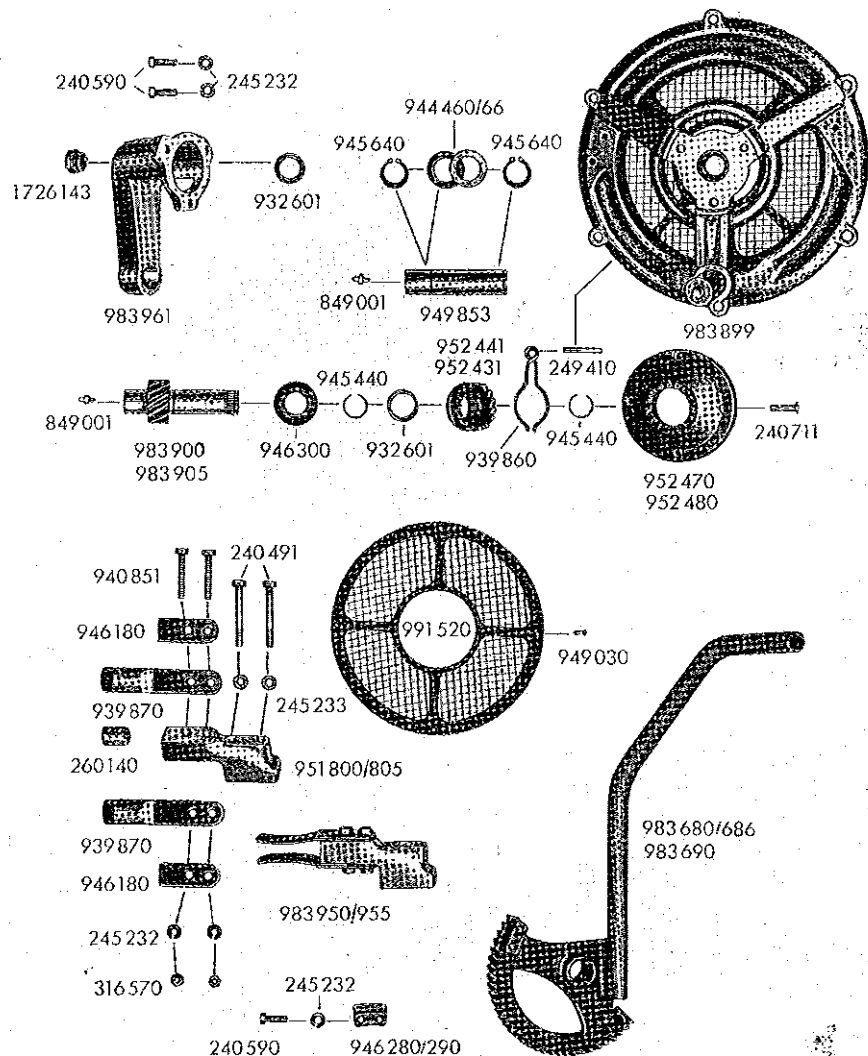
TAFEL 3

Kurbelwelle und Kolben

Teile-Nr.	Gegenstand	Stück	Preis in DM für 1 Stück
245 238	Federring für M 16 (Abb. 1 733 140)	1	—,04
915 025	Kolbenring 78 ø normal	3	1,—
915 100	Kolbenring 78,5 ø (1. Ausschiff)	3	1,—
915 101	Kolbenring 79,0 ø (2. Ausschiff)	3	1,—
915 102	Kolbenring 79,5 ø (3. Ausschiff)	3	1,—
916 057	Kolbenbolzen	1	3.80
930 310	Dichtung für Kurbelwelle-Magnetseite	1	3.20
s. Abb. 987 868			
932 570	Rillenkugellager 6206	2	5.10
932 590	Büchse für Pleuelstange	1	1.20
932 710	Rillenkugellager 6006 A	1	5,—
934 990	Schraubenrad	1	8.20
942 220	Mutter M 18 x 1,5	1	—,35
942 280	Mutter M 16 x 1,5	1	—,42
944 582	Beilagscheibe 0,3 mm	} nach Bedarf	—,04
944 584	Beilagscheibe 0,5 mm		—,04
944 585	Beilagscheibe 0,6 mm		—,04
944 586	Beilagscheibe 0,2 mm		—,04
944 605	Halteschale für Dichtung 950 320	1	—,20
945 310	Fächerscheibe AZM 18	1	—,12
945 620	Sicherungsringe für Kolbenbolzen	2	—,06
946 000	Scheibenfeder für Magnetseite	1	—,22
946 010	Scheibenfeder für Antriebsseite	1	—,24
947 630	Distanzbüchse	1	—,80
950 320	Dichtung für Kurbelwelle-Antriebsseite	1	1.35
982 754	Kurbelwelle kpl. für Zündeinrichtung o. Lichtanker Rechtslauf mit Getriebe, Linkslauf ohne Getriebe	1	115,—
983 710	Kolben kpl. desachsiert 78 ø normal	1	18,—
983 715	Kolben kpl. desachsiert 78,5 ø (1. Ausschiff)	1	18,—
983 716	Kolben kpl. desachsiert 79,0 ø (2. Ausschiff)	1	18,—
983 717	Kolben kpl. desachsiert 79,5 ø (3. Ausschiff)	1	18,—
983 930	Kurbelwelle kpl. für Zündeinrichtung, 4-polig mit Lichtanker	1	115,—
983 935	Kurbelwelle kpl. für Zündeinrichtung o. Lichtanker, Linkslauf mit Getriebe, Rechtslauf ohne Getriebe	1	115,—
987 868	Dichtung kpl. für Kurbelwelle-Magnetseite (nach Aufbrauch 930 310)	1	3.20

Verwenden Sie nur Original F & S Ersatzteile

Handstarter



F&S 46713

TAFEL 4

Handstarter

Teile-Nr.	Gegenstand	Stück	Preis in DM für 1 Stück
240 491	Sechskantschraube M 6 für Starteranschlag	2	—,11
240 590	Zylinderschraube, 2 Stück für Ausrückplatte, 3 Stück für Abstützlagerung	5	—,04
240 711	Senkschraube für Rosettenscheibe	4	—,11
245 232	Federring für M 6	9	—,01
	2 Stück für Ausrückplatte		
	2 Stück für Anschlagfeder		
	3 Stück für Abstützlagerung		
	2 Stück für Startanschlag		
249 410	Steckerbstift 4 ø x 30	1	—,05
260 140	Gummipuffer	1	—,15
316 570	Mutter M 6 für Starteranschlag	2	—,03
849 001	Fettpreßnippel	2	—,09
	1 Stück für Starterachse		
	1 Stück für Starterbolzen		
932 601	Buchse	3	—,95
	2 Stück für Starterdeckel		
	1 Stück für Abstützlagerung		
939 860	Bremsfeder	1	—,19
939 870	Anschlagfeder	2	—,21
940 851	Sechskantschraube M 6 für Starteranschlag	2	—,12
944 460	Ausgleichscheibe für Startersegment 0,2 mm	nach Bedarf	—,08
944 461	Ausgleichscheibe für Startersegment 0,3 mm		—,08
944 462	Ausgleichscheibe für Startersegment 0,5 mm		—,08
944 463	Ausgleichscheibe für Startersegment 0,4 mm		—,08
944 464	Ausgleichscheibe für Startersegment 0,8 mm		—,08
944 465	Ausgleichscheibe für Startersegment 0,15 mm		—,08
944 466	Ausgleichscheibe für Startersegment 1,00 mm		—,08
945 440	Sicherungsring für Starterachse		2
945 640	Seegerring 20 a für Starterbolzen	2	—,11
946 180	Verstärkung für Anschlagfeder	2	—,10
946 280	Ausrückplatte	1	—,75
	Linkslauf ohne Getriebe, Rechtslauf mit Getriebe		
946 290	Ausrückplatte	1	—,75
	Rechtslauf ohne Getriebe, Linkslauf mit Getriebe		
946 300	Anschlagscheibe	1	—,60
949 030	Kerbnagel 3 ø x 8	4	—,02
949 853	Bolzen für Starterhebel	1	3,50
949 858	Bolzen für Starterhebel kpl.	1	3,50
	besteht aus: 1 x 849 001 Fettpreßnippel		
	1 x 949 853 Bolzen		

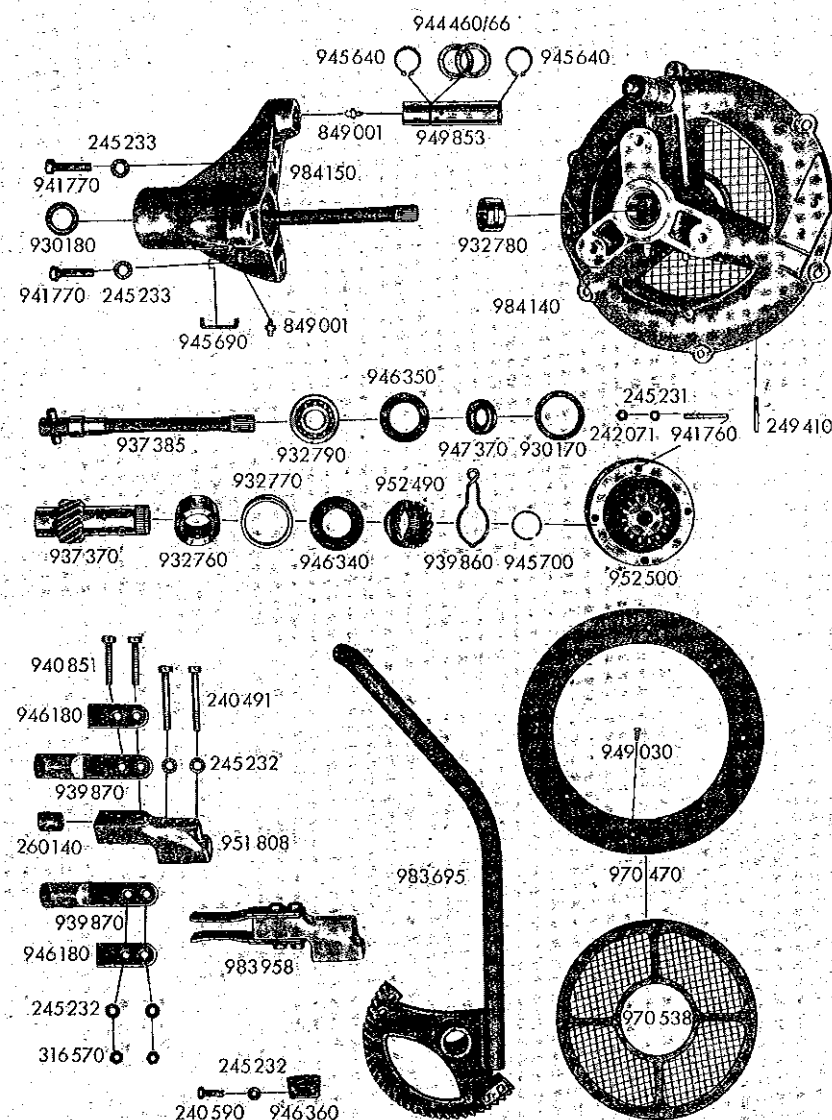
Lehnen Sie die Lieferung von Imitationsteilen strikte ab

Handstarter

Teile-Nr.	Gegenstand	Stück	Preis in DM für 1 Stück
951 800	Starteranschlag	1	6.30
951 805	Starteranschlag für Einachsschlepper	1	6.30
952 431	Antreiber	1	3.50
	Rechtslauf ohne Getriebe, Linkslauf mit Getriebe		
952 441	Antreiber	1	3.50
	Linkslauf ohne Getriebe, Rechtslauf mit Getriebe		
952 470	Rosettenzahnscheibe	1	13.50
	Rechtslauf ohne Getriebe, Linkslauf mit Getriebe		
952 480	Rosettenzahnscheibe	1	13.50
	Linkslauf ohne Getriebe, Rechtslauf mit Getriebe		
983 680	Starterhebel kpl.	1	24.50
	Linkslauf ohne Getriebe, Rechtslauf mit Getriebe		
983 686	Starterhebel kpl. für Einachsschlepper	1	24.50
983 690	Starterhebel kpl.	1	24.50
	Rechtslauf ohne Getriebe, Linkslauf mit Getriebe		
983 843	Handstarter mit Starterdeckel kpl.	1	Anfrage
	Ausführung: Einachsschlepper		
983 848	Handstarter mit Starterdeckel kpl. normal	1	Anfrage
	Linkslauf ohne Getriebe, Rechtslauf mit Getriebe		
983 899	Starterdeckel kpl.	1	32.—
983 900	Starterachse kpl.	1	10.—
	Linkslauf ohne Getriebe, Rechtslauf mit Getriebe		
	besteht aus: 1 x 934 820 Starterrad		
	1 x 937 320 Starterachse		
983 905	Starterachse kpl.	1	10.—
	Rechtslauf ohne Getriebe, Linkslauf mit Getriebe		
983 950	Starteranschlag kpl.	1	8.30
	besteht aus: 2 x 240 491 Schraube		
	4 x 245 232 Federring		
	2 x 260 140 Gummipuffer		
	2 x 316 570 Bandagenmutter		
	2 x 939 870 Anschlagfeder		
	2 x 940 581 Sechskantschraube		
	2 x 946 180 Verstärkung		
	1 x 951 800 Starteranschlag		
983 955	Starteranschlag kpl. für Einachsschlepper	1	8.30
983 961	Abstützlagerung kpl.	1	11.50
	besteht aus: 1 x 912 621 Abstützlagerung		
	1 x 932 601 Buchse		
	1 x 1726 143 Verschlußschraube		
991 520	Sieb kpl.	1	2.70
1 726 143	Verschlußschraube	1	—.40

Verwenden Sie nur Original F & S Ersatzteile

Anschluß für biegsame Welle mit Starter



TAFEL 5

Anschluß für biegsame Welle mit Starter

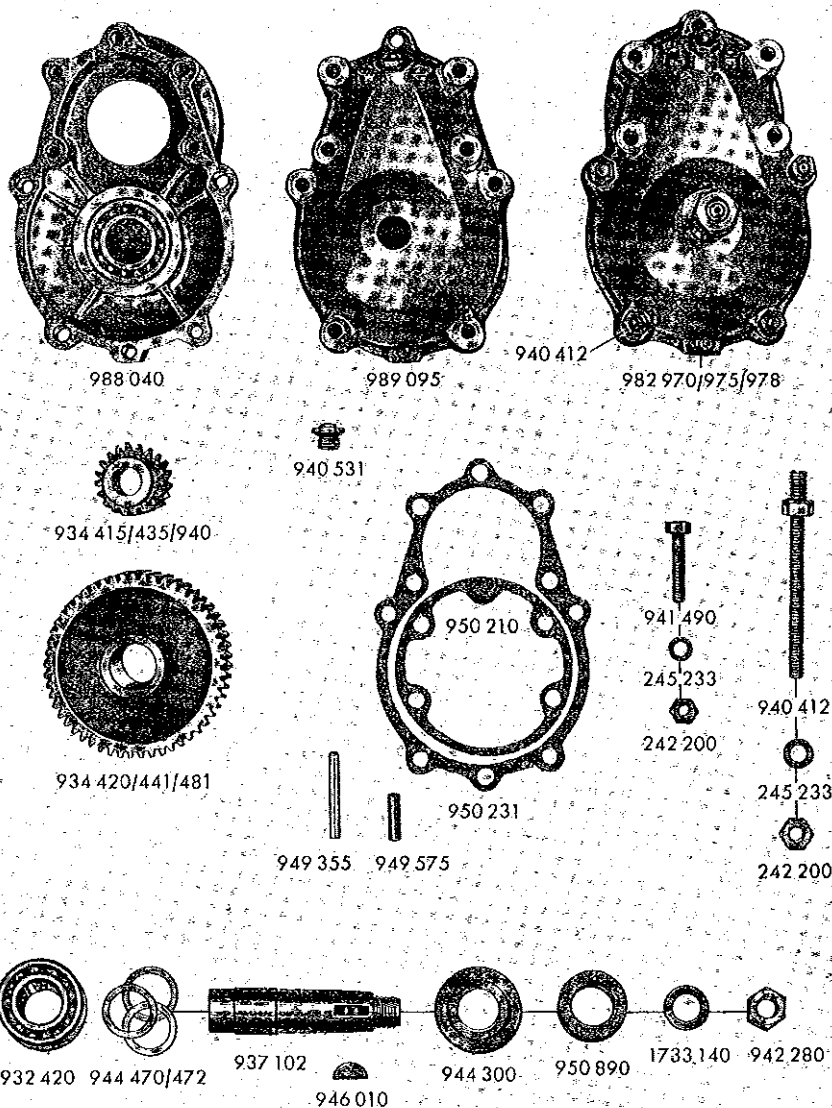
Teile-Nr.	Gegenstand	Stück	Preis in DM für 1 Stück
240 491	Sechskantschraube M 6 für Starteranschlag	2	—,11
240 590	Zylinderkopfschraube M 6 für Ausrückplatte	2	—,04
242 071	Mutter M 5 für Rosettenzahnscheibe	4	—,05
245 231	Federring für M 5	1	—,01
245 232	Federring M 6 für Anschlagfeder, Ausrückplatte und Starteranschlag	6	—,01
245 233	Federring M 8 für Anschlußgehäuse	3	—,01
249 410	Steckerbstift 4 ø x 30 im Startergehäuse	1	—,05
260 140	Gummipuffer für Starteranschlag	1	—,15
316 570	Mutter M 6 für Starteranschlag	2	—,03
849 001	Schmiernippel 1 x für Starterbolzen und 3 x für Startergehäuse	4	—,09
930 170	Dichtring für Anschlußgehäuse	1	—,14
930 180	Simmerring für Anschlußgehäuse	1	1,75
932 760	Lagerung für Starterachse	1	6,—
932 770	Buchse für Startergehäuse	2	5,—
932 780	Buchse für Startergehäuse	1	6,—
932 790	Pendellager 1302	1	4,70
937 370	Hohlwelle für Starter	1	16,—
937 385	Anschlußwelle komplett	1	12,—
939 860	Bremsfeder	1	—,19
939 870	Anschlagfeder für Starteranschlag	2	—,21
940 851	Sechskantschraube M 6 für Starteranschlag	2	—,12
941 610 (ohne Abb.)	Stiftschraube für Ventilatorhaube am Auge für Starterhebel	1	—,35
941 760	Stiftschraube M 5 x 30 für Rosettenzahnscheibe	4	—,11
941 770	Zylinderkopfschraube M 8 x 30 für Anschlußgehäuse	3	—,15
944 460	Ausgleichscheibe für Starterhebel 0,2 mm	nach Bedarf	—,08
944 461	Ausgleichscheibe für Starterhebel 0,3 mm		—,08
944 462	Ausgleichscheibe für Starterhebel 0,5 mm		—,08
944 463	Ausgleichscheibe für Starterhebel 0,4 mm		—,08
944 464	Ausgleichscheibe für Starterhebel 0,8 mm		—,08
944 465	Ausgleichscheibe für Starterhebel 0,15 mm		—,08
944 466	Ausgleichscheibe für Starterhebel 1,0 mm		—,08
945 640	Seegerring 20a für Starterbolzen		2
945 690	Schutzbügel für Schauloch am Anschlußgehäuse	1	—,72
945 700	Federring für Starterhohlwelle	1	—,07
946 180	Verstärkung für Anschlagfeder	2	—,10
946 340	Anschlagscheibe für Starterachse	1	—,37
946 350	Dichtungsscheibe für Pendellager	1	—,32

Legnen Sie die Lieferung von Imitationsteilen strikte ab

Anschluß für biegsame Welle mit Starter

Teile-Nr.	Gegenstand	Stück	Preis in DM für 1 Stück
946 360	Ausrückplatte für Starterhebel	1	3,25
947 370	Haltering für Pendellager	1	3,—
949 030	Kerbnagel 3 ø x 8 ersetzt durch 249 230	4	—,02
949 853	Bolzen für Starterhebel	1	3,50
951 808	Starteranschlag	1	6,30
952 490	Antreiber für Linkslauf ohne Getriebe, für Rechtslauf mit Getriebe	1	5,20
952 500	Rosettenzahnscheibe für Linkslauf ohne Getriebe, für Rechtslauf mit Getriebe	1	25,—
970 470	Abdeckblech für Startergehäuse	1	1,45
970 538	Siebrahmen komplett besteht aus: 1 x 970 530 Sieb 1 x 970 540 Siebrahmen 1 x 970 550 Siebrahmen	1	3,10
983 695	Starterhebel mit Segment komplett besteht aus: 1 x 983 660 Zahnsegment komplett 2 x 240 590 Zylinderkopfschraube 2 x 245 232 Federring 1 x 946 360 Ausrückplatte 1 x 948 610 Starterhebel	1	27,50
983 958	Starteranschlag kpl. mit Anschlagf. u. Gummipuffer besteht aus: 2 x 240 491 Schraube 4 x 245 232 Federring für M 6 1 x 260 140 Gummipuffer 2 x 316 570 Bandagenmutter 2 x 939 870 Anschlagfeder 2 x 940 851 Sechskantschraube 2 x 946 180 Verstärkung 1 x 951 808 Starteranschlag	1	8,30
984 130	Anschluß für biegsame Welle kpl. (anbaufertig)	1	Anfrage
984 140	Startergehäuse komplett besteht aus: 1 x 249 410 Steckerbstift 3 x 849 001 Schmiernippel 1 x 912 800 Startergehäuse 2 x 932 770 Büchse 1 x 932 780 Büchse 1 x 945 640 Seegerring 4 x 949 030 Kerbnagel 1 x 949 853 Bolzen für Starterhebel 1 x 970 470 Abdeckblech 1 x 970 538 Siebrahmen	1	81,50
984 150	Anschlußgehäuse komplett besteht aus: 1 x 849 001 Schmiernippel 1 x 912 810 Anschlußgehäuse 1 x 930 180 Simmerring 1 x 932 790 Pendellager 1 x 937 385 Anschlußwelle 1 x 945 690 Schutzbügel 1 x 946 350 Dichtungsscheibe 1 x 947 370 Haltering für Kugellager	1	60,—
984 430 (ohne Abb.)	Hohlwelle komplett besteht aus: 1 x 932 760 Lagerring 1 x 937 370 Hohlwelle 1 x 946 340 Anschlagscheibe 1 x 952 490 Antreiber	1	23,60

Verwenden Sie nur Original F & S Ersatzteile



TAFEL 6

Teile-Nr.	Gegenstand	Stück	Preis in DM für 1 Stück
242 200	Mutter M 8	10	—,05
245 233	Federring M 8	8	—,01
245 238	Federring für M 16 (Abb. 1 733 140)	1	—,04
932 420	Radiallager 6205	2	3,90
937 102	Vorgelegewelle	1	11,50
940 412	Abstützschraube für Getriebekasten	2	—,60
940 531	Entlüfterschraube	1	—,42
941 490	Schraube M 8	2	—,22
941 880	Abstützschraube für Getriebekasten (Ausf. Platz)	1	—,60
942 280	Mutter M 16 x 1,5 für 937 102	1	—,42
944 300	Abdeckscheibe	1	—,08
944 470	Ausgleichscheibe 0,2 mm	nach Bedarf	—,04
944 471	Ausgleichscheibe 0,3 mm		—,04
944 472	Ausgleichscheibe 0,5 mm		—,04
946 010	Scheibenfeder für 937 102	1	—,24
947 530 (ohne Abb.)	Paßring (nur für Untersetzung 1 : 1,8)	1	4,30
949 355	Paßhülse (lang)	1	—,48
949 575	Paßhülse (kurz)	1	—,24
950 210	Getriebedichtung		—,10
950 231	Getriebekastendichtung	1	—,18
950 890	Dichtungsring für Vorgelegewelle	1	1,05
988 040	Getriebekasten mit Kugellager	1	24,50
989 095	Getriebedeckel normal	1	28,80

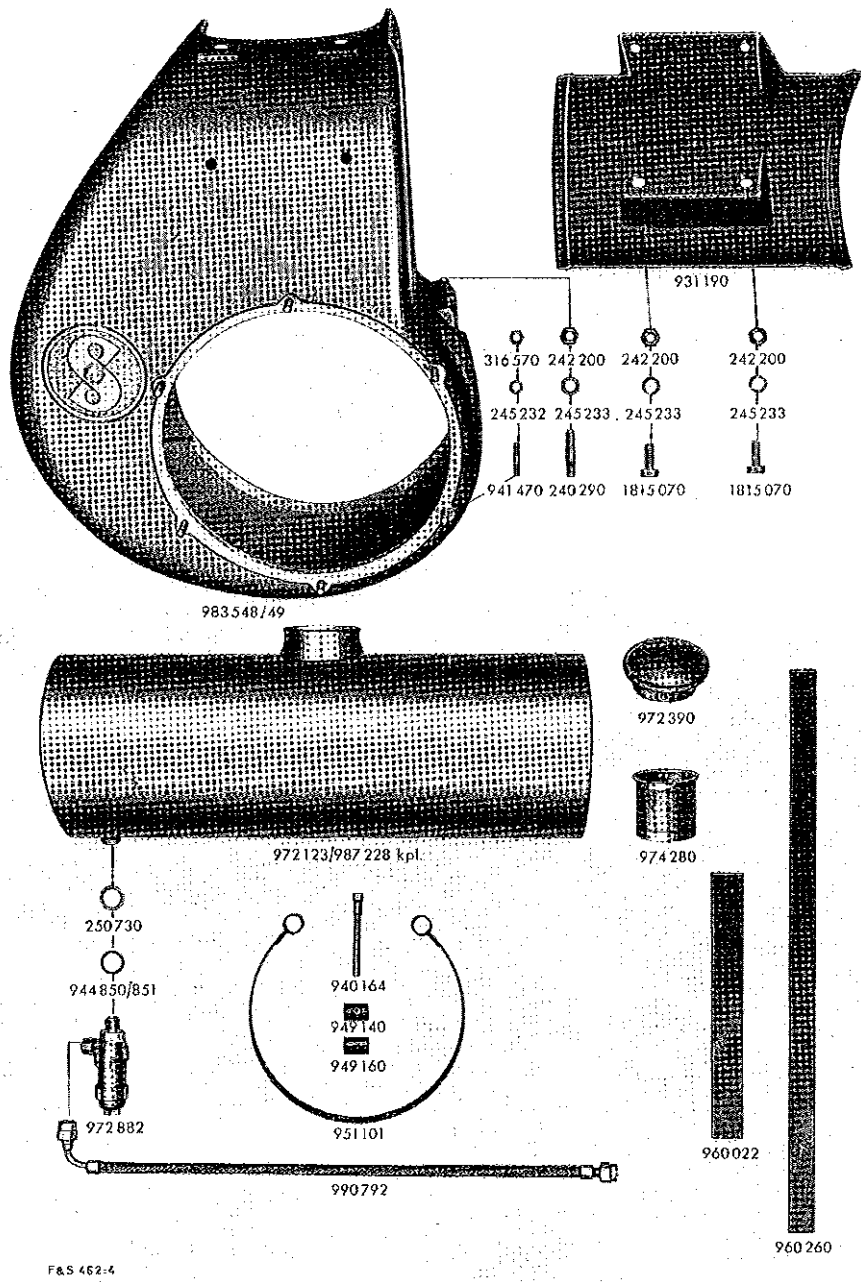
Tabelle für Vorgelege und Getriebekasten

Übersetzung	Antr.-Rad Konus 25 mm	Zähne	Vorgelegerad	Zähne	Räderpaar	Räderpaar mit Welle 937 102	Getriebekasten kpl. mit Welle 937 102
1 : 2,1	934 435	23	934 441	49	982 980	982 990	982 970
1 : 2,8	934 415	19	934 420	53	982 985	982 995	982 975
1 : 1,8	934 940	26	934 481	46	982 988	982 998	982 978

Zum nachträglichen Anbau eines Getriebekastens sind folgende Zubehörteile erforderlich:

- 8 x 242 200 Mutter M 8
- 6 x 245 233 Federring M 8
- 4 x 940 370 Stiftschraube (ohne Abb.)
- 2 x 940 412 Abstützschraube
- 1 x 950 210 Dichtung
- 1 x 949 355 Paßhülse

Lehnen Sie die Lieferung von Imitationsteilen strikte ab

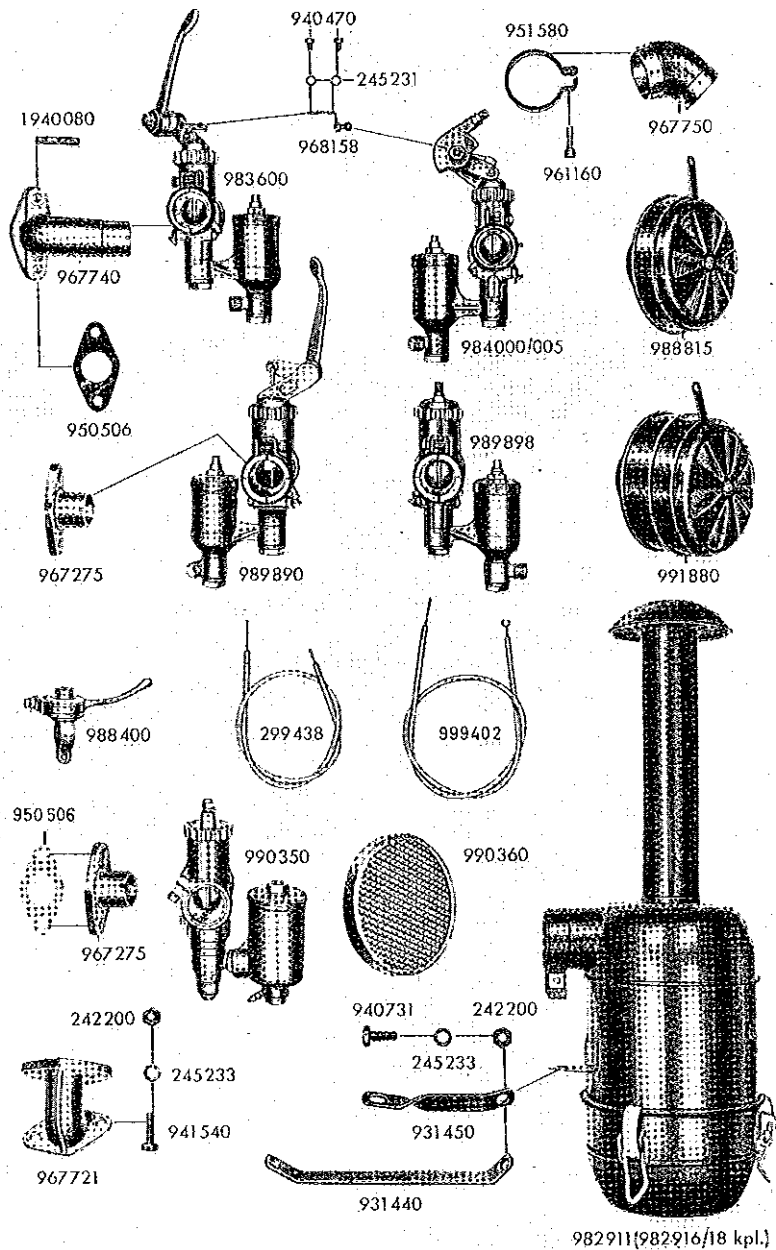


TAFEL 7

Teile-Nr.	Gegenstand	Stück	Preis in DM für 1 Stück
Ventilatorhaube			
983 540 (s. Abb. 983 548)	Ventilatorhaube kpl.	1	100.—
983 548	Ventilatorhaube kpl. Ausführung: Schmitt, Fulda	1	76.—
983 549	Ventilatorhaube kpl. Linkslauf ohne Getriebe, Rechtslauf mit Getriebe	1	76.—
Kraftstoffbehälter mit Zubehör			
242 200	Sechskantmutter M 8 für Ventilatorhaube und Tankhalter	8	—,05
245 233	Federring M 8	8	—,01
250 730	Dichtring für Benzinhahn	1	—,05
912 530	Zwischenflansch für Anlasser Ausführung: Fuldomobil	1	7.20
931 190	Tankhalter	1	8.50
940 164	Stellschraube	2	—,50
944 850/1	Ausgleichscheibe 0,3 mm 0,5 mm	nach Bedarf	—,04
949 140	Bolzen für Stellschraube		2
949 160	Bolzen mit Gewinde	2	—,60
950 290	Zwischenring nur für Benzin-Petroleumbetrieb	1	1.—
951 101	Bandage (ersetzt durch 983 308)	2	1.20
960 022	Beilage für Tank	2	—,38
960 260	Tankunterlage	2	—,60
972 123	Kraftstoffbehälter	1	36.—
972 390	Kugelschnappverschluss	1	2.40
972 882	Benzinhahn	1	8.60
974 280	Kraftstoffsieb	1	1.60
981 590	Doppelleitung für Benzin-Petroleumtank kpl. besteht aus: 2 x 972 882 Benzinhahn 1 x 972 283 T-Stück 2 x 981 940 Rohrstück kpl. 1 x 990 799 Benzinleitung 120 mm lang	1	32.40
983 308	Tankbandage kpl. (ohne Abb.)	2	1.85
986 130	Stellschraube kpl. (entfällt bei Verwendung der Tankbandage 983 308) besteht aus: 1 x 940 164 Stellschraube 1 x 949 140 Bolzen 1 x 949 160 Bolzen	2	1.60
987 225	Benzin-Petroleumtank mit 2 Kugelschnappver- schlüssen 972 390, mit 2 Kraftstoffsieben 974 280	1	50.—
987 228	Kraftstofftank kpl. mit Sieb und Tankverschluß	1	40.—
990 792	Kraftstoffleitung kpl. 425 mm lang	1	5.50
1 815 070	Sechskantschraube	4	—,20

Verwenden Sie nur Original F & S Ersatzteile

Vergaser, Luftfilter, Ansaugkrümmer und -stutzen



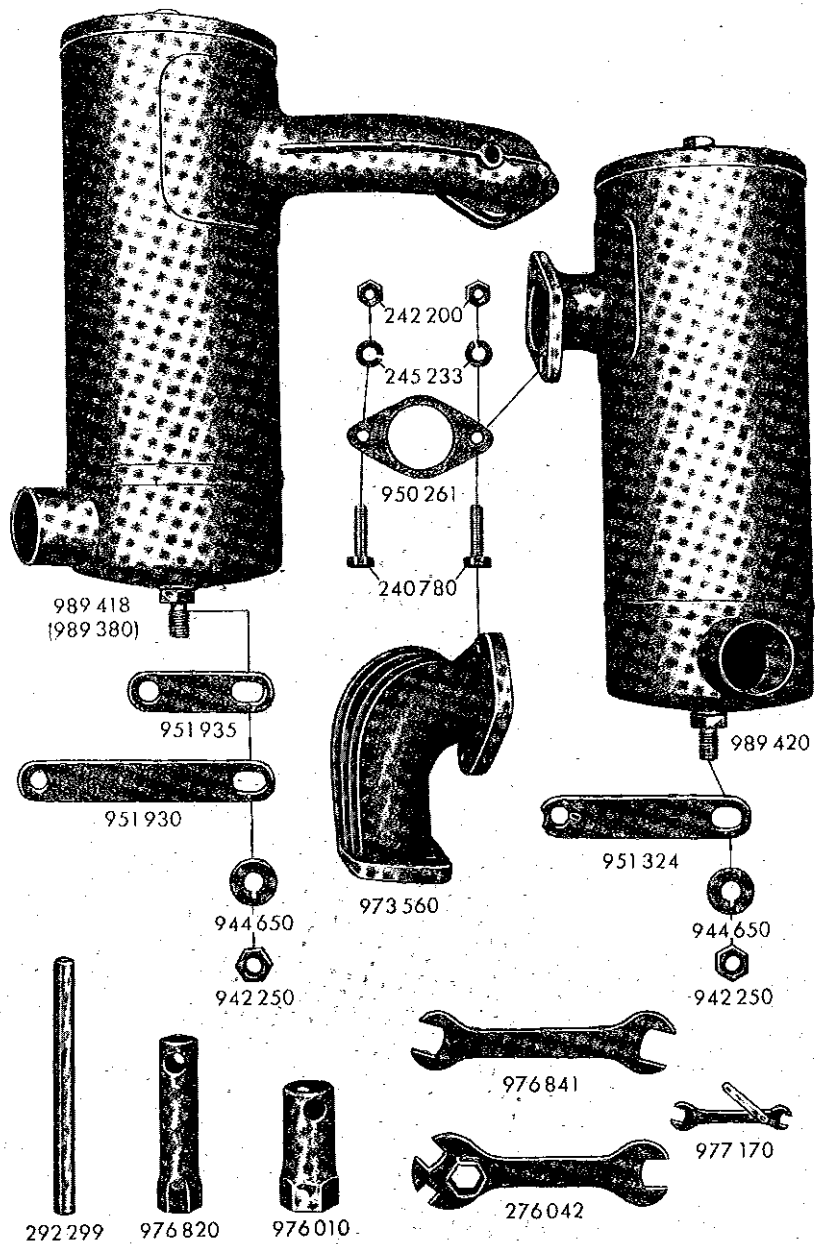
F&S 462:8

TAFEL 8

Vergaser, Luftfilter, Ansaugkrümmer und -stutzen

Teile-Nr.	Gegenstand	Stück	Preis in DM für 1 Stück
242 200	Sechskantmutter M 8	2	—,05
245 231	Federring für M 5	2	—,01
245 233	Federring für M 8	2	—,01
299 438	Seilzug für Vergaser (Länge angeben)	1	1.60
931 440	Befestigungs-Lasche für 982 918	1	1.10
931 450	Befestigungs-Lasche für 982 916	1	1.10
940 470	Zylinderkopfschraube	2	—,05
940 731	Sechskantschraube M 8	1	—,16
941 540	Sechskantschraube M 8 x 25	2	—,36
950 506	Isolierflansch	1	—,35
951 580	Befestigungs-Schelle	1	1.15
961 160	Schraube für Klemmring	1	—,30
967 275	Ansaugstutzen	1	3.—
967 721	Ansaugkrümmer, Ausfg.: Schmitt, Fulda	1	7.20
967 740	Ansaugstutzen, Ausfg.: mit Regler	1	3.—
967 750	Bogenstück für Luftfilter	1	7.20
968 158	Übertragungswinkel mit Kugelzapfen	1	—,70
982 911	Ölbadluftfilter o. Zubehör m. Klemmanschluß	1	Anfrage
982 916	Ölbadluftfilter kpl. Ausf.: ohne Regler für rechts- oder linkssitzenden Vergaser	1	Anfrage
	besteht aus: 1 x 242 200 Mutter 1 x 245 233 Federring 1 x 931 450 Lasche 1 x 940 731 Sechskantschraube 1 x 982 911 Ölbadluftfilter		
982 918	Ölbadluftfilter kpl. Ausf.: ohne Regler für rechts- oder linkssitzendem Vergaser	1	Anfrage
	besteht aus: 1 x 242 200 Mutter 1 x 245 233 Federring 1 x 931 440 Lasche 1 x 940 731 Sechskantschraube 1 x 982 911 Ölbadluftfilter		
983 600	Handhebelvergaser kpl. (3/22/29) 22 mm Durchg., mit Regleranschluß	1	24.—
984 000	Seilzugvergaser kpl. (3/22/31) 22 mm Durchg., mit Regleranschluß	1	23.—
984 005	Seilzugvergaser kpl. Ausf.: Bungartz 22 mm Durchg., mit Regleranschluß	1	23.—
988 400	Gasregulierhebel kpl. mit Rasten	1	5.20
988 815	Startfilter kpl. für Vergaser 983 600 und 984 000/005	1	6.—
989 890	Handhebelvergaser kpl. 24 mm Durchg., ohne Regleranschluß	1	24.—
989 898	Vergaser kpl. mit senkrechtem Seilzuganschluß, 24 mm Durchgang, ohne Regleranschluß	1	20.—
990 350	Vergaser 24 C1 AP Ausf.: Schmitt, Fulda	1	38.75
	Die Vergaser kpl. 983 600, 984 000, 989 890/898 erhalten bei Benzin-Petroleumbetrieb:		
	1 x 961 305 Siebschraube		1.30
	1 x 972 042 Ablaßhahn		1.65
	1 x 950 020/21 Dichtung		—,01
990 360	Luftfilter, Ausf.: Schmitt, Fulda	1	7.80
991 880	Startfilter für Vergaser 989 890/989 898	1	7.50
999 402	Seilzug für Vergaser 984 000/005 (Länge angeben)	1	1.55
1 940 080	Stiftschraube für 967 740	1	—,18

Auspufftopf, Werkzeugsatz



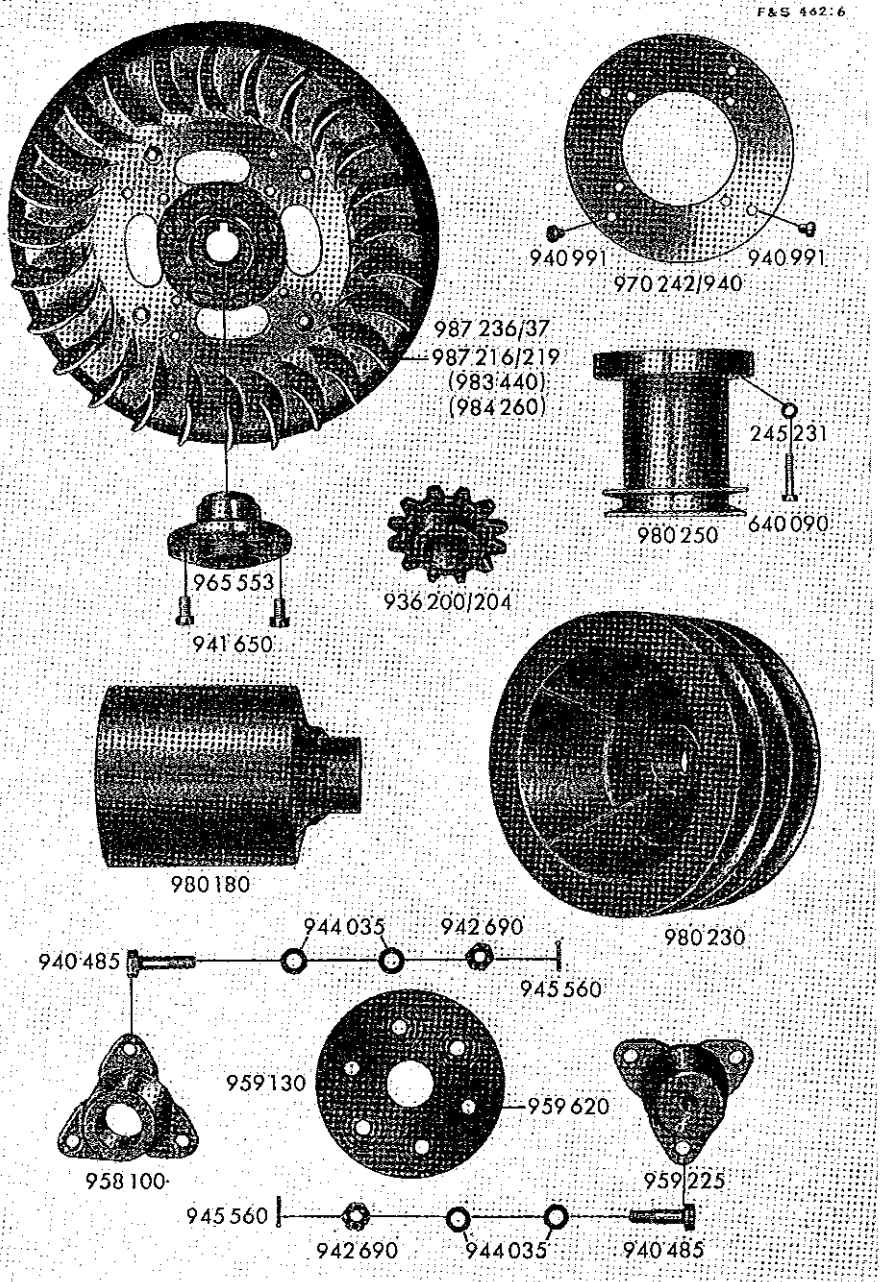
TAFEL 9

Auspufftopf, Werkzeugsatz

Teile-Nr.	Gegenstand	Stück	Preis in DM für 1 Stück
240 780	Sechskantschraube M 8 für 973 560	2	—,18
242 200	Mutter M 8 für 973 560	2	—,05
245 233	Federring M 8 für 973 560	2	—,01
942 250	Mutter für Auspuff-Befestigung	1	—,12
944 650	Sicherungsscheibe für Auspufftopf	1	—,10
950 261	Dichtung für Zwischenstutzen	1	—,36
951 324	Abstützlasche für 989 420	1	—,65
	in Verbindung mit 973 560		
951 331 (ohne Abb.)	Abstützlasche für 989 420	1	—,95
	waagrechte Ausführung		
951 930	Abstützlasche für Einachs-Schlepper	1	—,70
951 935	Abstützlasche für 989 418	1	—,60
973 560	Zwischenstutzen mit Kühlrippen	1	9.40
	in Verbindung mit Auspufftopf 989 420		
989 380	Auspufftopf (nicht mehr lieferbar)		
989 418	Auspufftopf (senkrecht)	1	45.60
989 420	Auspufftopf (waagrecht)	1	42.—
Werkzeugsatz komplett			
276 042	Schraubenschlüssel	1	1.20
292 299	Bolzen für Zündkerzenschlüssel	1	—,70
976 010	Zündkerzenschlüssel	1	1.—
976 820	Steckschlüssel	1	—,54
976 841	Schraubenschlüssel	1	—,65
976 940	Werkzeugsatz kpl.	1	4.30
977 170	Magnet-Düsen Schlüssel	1	—,20

Lehnen Sie die Lieferung von Imitationsteilen strikte ab.

Ventilator, Riemenscheibe, Kettenräder, elastische Kupplung

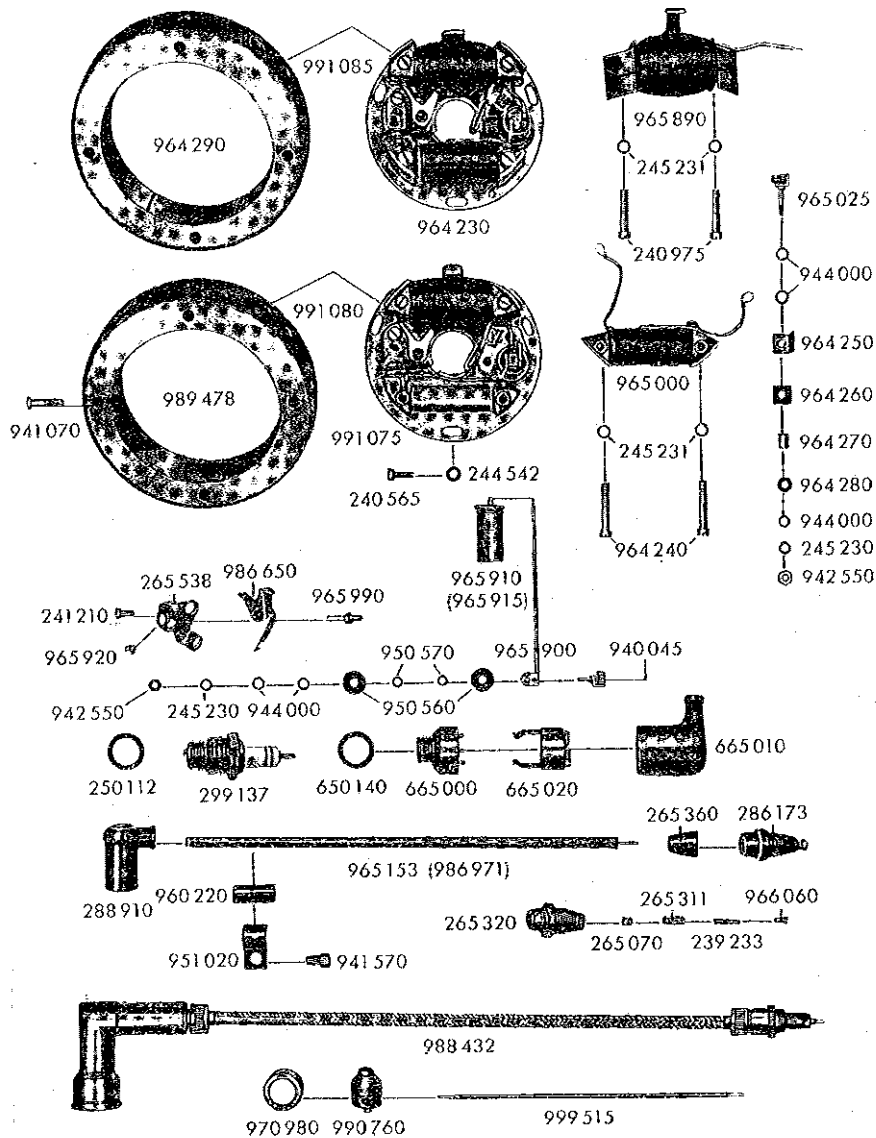


TAFEL 10

Ventilator, Riemenscheibe, Kettenräder, elastische Kupplung

Teile-Nr.	Gegenstand	Stück	Preis in DM für 1 Stück
940 991	Zylinderkopfschraube M 5	4	—,11
941 070	Senkschraube für 966 670 (ohne Abb.)	4	—,10
941 650	Zylinderkopfschraube für 965 553	8	—,11
965 553	Ventilatornabe	1	16.50
966 670	Schwungring für 983 440 (ohne Abb.) (Ausführung: Schmitt, Fulda)	1	19.60
970 242	Abdeckblech	1	—,58
970 940	Abdeckblech (Ausf.: Schmitt, Fulda)	1	—,76
983 440	Ventilator kpl. mit Zahnkranz u. Ventilatornabe Linkslauf ohne Getriebe, Rechtslauf mit Getriebe	1	115.—
984 260	Ventilator kpl. für Einachsschlepper ohne Schwungring Linkslauf ohne Getriebe, Rechtslauf mit Getriebe	1	62.50
	besteht aus: 1 x 966 032 Ventilator 1 x 965 553 Ventilatornabe 8 x 941 650 Zylinderkopfschraube		
987 216	Ventilator kpl., mit Schwungring und Ventilatornabe ohne Zündeinrichtung Linkslauf ohne Getriebe, Rechtslauf mit Getriebe	1	75.—
B 987 219	Ventilator kpl., mit Schwungring und Ventilatornabe mit Zündeinrichtung 991 080 Linkslauf ohne Getriebe, Rechtslauf mit Getriebe	1	133.—
987 236	Ventilator kpl., mit Schwungring und Ventilatornabe ohne Zündeinrichtung Rechtslauf ohne Getriebe, Linkslauf mit Getriebe	1	75.—
B 987 237	Ventilator kpl., mit Schwungring, Ventilatornabe und Zündeinrichtung 991 080 Rechtslauf ohne Getriebe, Linkslauf mit Getriebe	1	133.—
Kettenräder, Riemenscheiben			
245 231	Federring M 5 für 980 250	4	—,01
640 090	Zylinderkopfschraube M 5 für 980 250	4	—,08
936 200	Kettenrad 12 Zähne	1	17.50
936 202	Kettenrad 13 Zähne	1	17.50
936 203	Kettenrad 14 Zähne	1	17.50
936 204	Kettenrad 15 Zähne	1	17.50
980 180	Riemenscheibe 100 mm ø	1	Anfrage
980 230	Keilriemenscheibe	1	Anfrage
980 250	Keilriemenscheibe	1	Anfrage
Elastische Kupplung komplett (Neue Steckkupplung siehe Seite 29)			
940 485	Sechskantschraube	6	—,64
942 690	Kronenmutter	6	—,25
944 035	Beilagscheibe	12	—,03
945 560	Splint	6	—,005
958 100	Kupplungsflansch	2	Anfrage
959 130	Gummigewebescheibe	1	Anfrage
959 225	Kupplungsflansch ungebohrt	1	Anfrage
959 620	Armierungsblech (enthalten in 959 130)	12	—,24
983 860	Elastische Kupplung kpl.	1	Anfrage

Zündeinrichtung, Zündkabel



TAFEL 11

Zündeinrichtung, Zündkabel

Teile-Nr.	Gegenstand	Stück	Preis in DM für 1 Stück
239 233	Kontaktfeder für Stromabnehmer	1	—,04
240 565	Zylinderkopfschraube für Ankergrundplatte	3	—,06
B 240 975	Zylinderkopfschraube für 965 890	2	—,06
B 241 210	Feststellschraube für 256 538	1	—,10
244 542	Unterlegscheibe für 240 565	1	—,02
245 230	Federring M 4	3	—,01
245 231	Federring für Zünd- und Lichtanker	4	—,01
250 112	Dichtung für Zündkerze	1	—,05
265 070	Kontakteinsatz	1	—,12
265 311	Federführung	1	—,18
265 320	Stecker für Zündkabel	1	1,—
265 360	Gummikappe für Zündkabel	1	—,12
B 265 538	Kontaktträger mit Kontakt	1	—,80
286 173	Stromabnehmer kpl.	1	1,55
288 910	Zündkerzenschützer	1	—,85
B 299 137	Zündkerze M 145 T 1	1	2,40
650 140	Dichtring für Leitungsverbinder	1	—,02
B 665 000	Leitungsverbinder, feststehendes Teil	1	1,30
B 665 010	Gummikappe für Leitungsverbinder	1	—,65
B 665 020	Leitungsverbinder, abnehmbares Teil	1	1,90
B 686 150	3-poliger Leitungsverbinder kpl.	1	3,20
B 940 045	Anschlußwinkel mit Feder für Kurzschlußkabel	1	—,70
941 070	Senkschraube für Magnetbefestigung	4	—,10
941 570	Zylinderkopfschraube M 6 für 951 020	1	—,10
B 942 550	Sechskantmutter für Anschlußwinkel	3	—,04
944 000	Unterlegscheibe für Anschlußwinkel	8	—,03
B 950 560	Isolierscheibe groß	2	—,02
B 950 570	Isolierscheibe klein	2	—,02
951 020	Befestigungsschelle für Zündkabel	1	—,11
960 220	Gummimuffe für Zündkabel	1	—,08
B 964 230	Ankerplatte vollständig mit Zündanker, Lichtanker und Unterbrecher für 991 085	1	41,50
B 964 240	Zylinderschraube zum Befestigen des Lichtankers	2	—,06
B 964 250	Isolierwinkel	2	—,04
B 964 260	Isolierplatte	2	—,04
B 964 270	Isolierbüchse	2	—,06
B 964 280	Isolierscheibe für Lichtkabel	2	—,05

Verwenden Sie nur Original F & S Ersatzteile

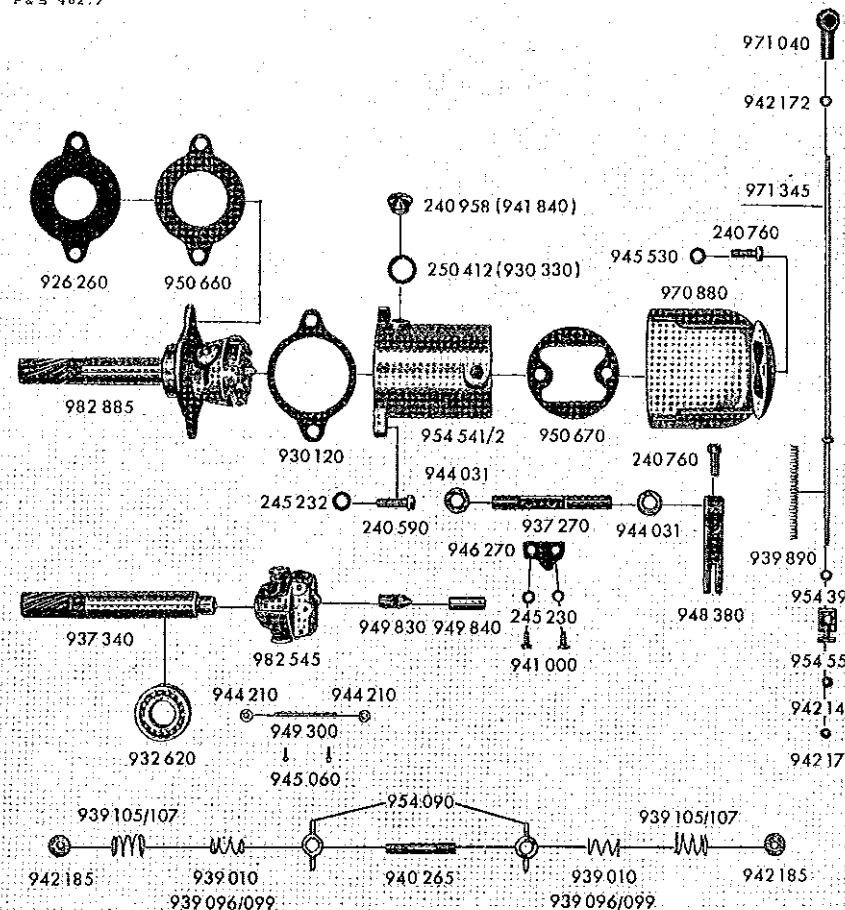
Zündeinrichtung, Zündkabel

Teile-Nr.	Gegenstand	Stück	Preis in DM für 1 Stück
964 290	Magnetring 4-polig für 991 085 nur zusammen lieferbar mit Ankerplatte 964 290 unter 991 085	1	
B 965 000	Lichtanker bewickelt	1	7.45
B 965 025	Anschlußwinkel mit Feder für Lichtkabel	2	—,48
965 153	Zündkabel	1	1.—
965 376	Kurzschlußkabel 420 mm lang	1	—,60
B 965 890	Zündanker mit Wicklung	1	18.20
B 965 900	Anschlußteile zum Kondensator	1	—,19
B 965 910	Kondensator für 991 080	1	1.50
B 965 915	Kondensator für 991 085	1	2.50
B 965 920	Exzenterbolzen für 265 538	1	—,19
B 965 990	Lagerbolzen für Unterbrecherhebel	1	—,36
966 060	Kontaktbüchse für Stromabnehmer	1	—,13
970 980	Abdeckkappe für Kurzschlußknopf	1	—,60
B 986 650	Unterbrecherhebel mit Zugfeder (ers. durch 288 228)	1	1.40
986 971	Zündkabel kpl.	1	4.—
B 988 432	Zündkabel abgeschirmt	1	21.60
989 478	Magnetring für 991 080 nur zusammen lieferbar mit Ankerplatte 991 075 unter 991 080	1	
990 760	Kurzschlußknopf	1	2.—
B 991 075	Ankerplatte mit Zündanker und Unterbrecher, ohne Lichtanker	1	30.70
B 991 079 (ohne Abb.)	Ankerplatte vollständig mit Unterbrecher, ohne Zünd- und Lichtanker (Ausf.: Schmitt, Fulda)	1	12.50
B 991 080	Zündeinrichtung kpl. ohne Lichtanker besteht aus: 1 x 991 075 Ankerplatte 1 x 989 478 Magnetring	1	58.—
B 991 085	Zündeinrichtung kpl., 4-polig mit Lichtanker besteht aus: 1 x 964 230 Ankerplatte 1 x 964 290 Magnetring	1	72.—
999 515	Kurzschlußkabel kpl., 650 mm lang Ausführung: Schmitt, Fulda	1	2.45

Lehnen Sie die Lieferung von Imitationsteilen strikte ab

Drehzahlfeinregler

F & S 462:7



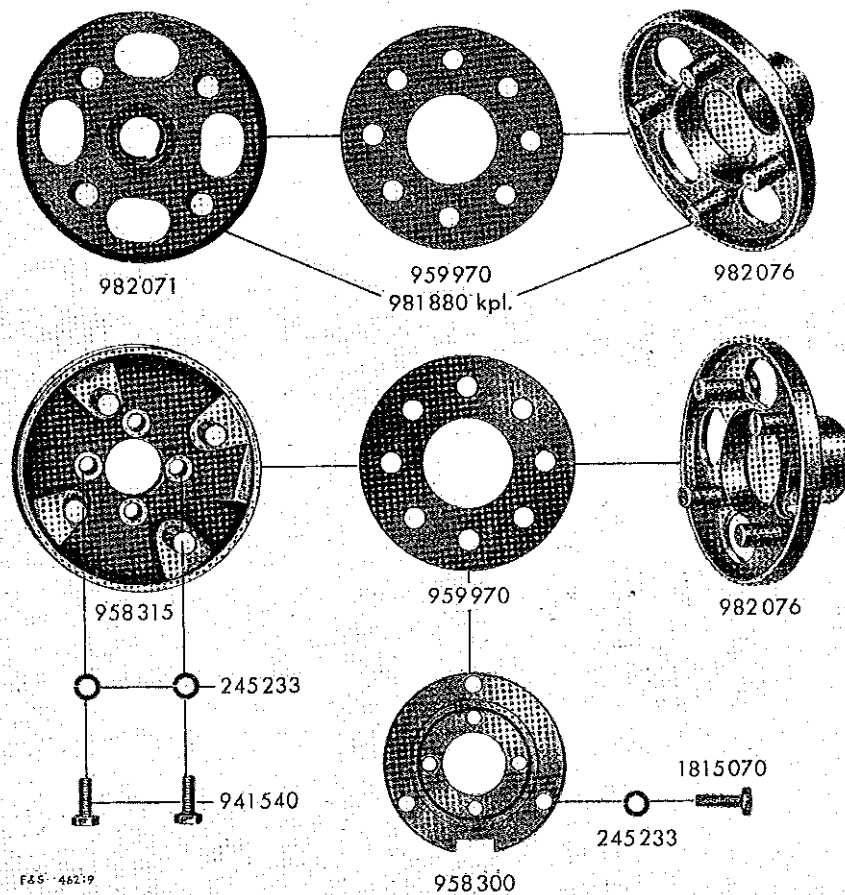
Teile-Nr.	Gegenstand	Stück	Preis in DM für 1 Stück
240 590	Zylinderkopfschraube M 6 für Reglergehäuse	2	—,04
240 760	Zylinderkopfschraube	3	—,06
240 958	Verschlußschraube für M 12 x 1 Reglergehäuse	2	—,12
245 230	Federring für M 4	2	—,01
245 231	Federring für M 5	2	—,01

TAFEL 12

Drehzahlfeinregler

Teile-Nr.	Gegenstand	Stück	Preis in DM für 1 Stück
250 412	Dichtung für Verschußschraube 240 958	2	—,04
926 260	Zwischenscheibe	1	—,55
930 120	Dichtung für Abdeckflansch	1	—,04
930 330	Dichtung für 941 840	2	—,06
932 620	Radiaxlager 6002	1	2,60
937 270	Reglerachse	1	1,55
937 340	Reglerwelle	1	4,80
939 096	Reglerfeder 9 mm ø	2	—,50
939 105	Reglerfeder 12 mm ø	2	—,50
939 106	Reglerfeder 12 mm ø	2	—,50
939 010	Reglerfeder 9 mm ø	2	—,50
939 106	Reglerfeder 12 mm ø	2	—,50
939 098	Reglerfeder 9 mm ø	2	—,50
939 106	Reglerfeder 12 mm ø	2	—,50
939 099	Reglerfeder 9 mm ø	2	—,50
939 107	Reglerfeder 12 mm ø	2	—,50
939 890	Feder für Gestänge	1	—,60
940 265	Regulierschraube M 5	1	1,30
941 000	Linienkopfschraube für Reglerachse	2	—,02
941 840	Verschußschraube M 14 x 1 für Reglergehäuse 954 542	2	—,20
942 140	Mutter mit Kugelkopf für Reglergestänge	1	—,04
942 172	Mutter für Reglergestänge	2	—,02
942 185	Reguliermutter M 5	2	—,50
944 031	Beilagscheibe	n. Bedarf	—,03
944 210	Vorlegscheibe	2	—,20
945 060	Splint	2	—,05
946 270	Druckplatte	1	—,07
948 380	Reglerhebel	1	—,65
949 300	Zugbolzen	1	1,15
949 830	Druckbolzen	1	1,20
949 840	Druckstift	1	—,50
950 660	Dichtung für Zwischenflansch	1	—,07
950 670	Dichtung für Reglerdeckel	1	—,07
954 090	Gelenkfederteller	2	—,40
954 391	Federteller	1	—,02
954 542	Reglergehäuse	1	5,80
970 881	Reglerabdeckung	1	1,45
971 040	Kugelpfanne	1	1,—
971 345	Reglergestänge kpl.	1	1,20
982 545	Regler ohne Welle, ohne Gehäuse	1	32,—
982 885	Feinregler kpl.	1	42,—
	besteht aus:		
	1 x 926 620 Zwischenscheibe		
	1 x 932 620 Radiaxlager 6002 X		
	1 x 937 340 Reglerwelle		
	1 x 982 545 Feinregler		

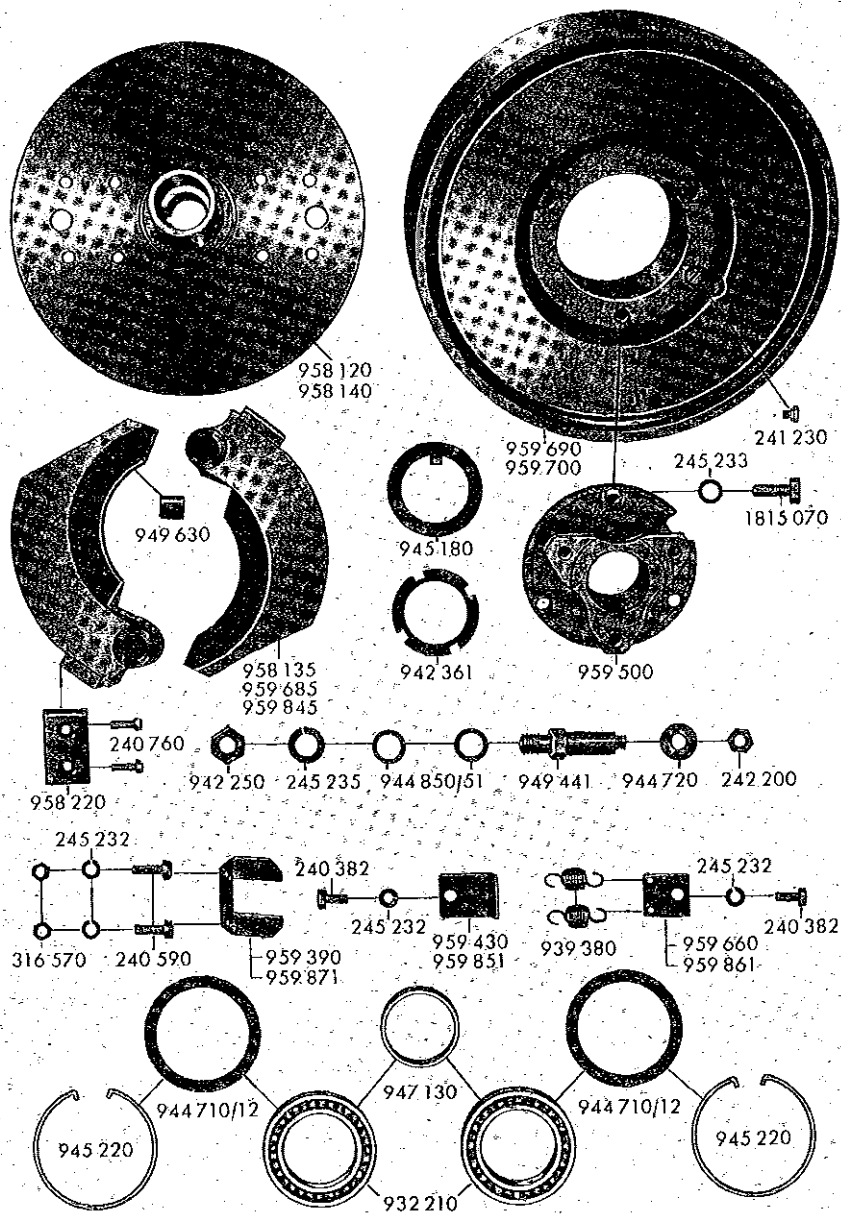
Elastische Steckkupplung



Teile-Nr.	Gegenstand	Stück	Preis in DM für 1 Stück
981 880	Elastische Kupplung kpl. besteht aus: 1 x 982 071 Kupplungsflansch, Motorseite kpl. 1 x 982 076 Kupplungsflansch, Antriebsseite kpl. 1 x 959 970 Gummigewebescheibe	1	Anfrage
984 580	Elast. Steck-Kuppl. kpl. f. d. Anb. an Fliehk.-Kuppl. besteht aus: 1 x 958 315 Kupplungsflansch kpl. 1 x 982 076 Kupplungsflansch, Antriebsseite kpl. 4 x 245 233 Federring 4 x 941 540 Sechskantschraube M 8 1 x 958 300 Zwischenflansch 1 x 959 970 Gummigewebescheibe	1	Anfrage
1 815 070	dazu gehören zur Befestigung an der Fliehkraftkupplung: Sechskant-Schraube M 8	3	—,20
245 233	Federring für M 8	3	—,01

TAFEL 13

Fliehkraftkupplung



TAFEL 14

Fliehkraftkupplung

Teile-Nr.	Gegenstand	Stück	Preis in DM für 1 Stück
240 382	Klemmschraube für Einhängeblech	4	—,06
240 590	Zylinderschraube M 6	4	—,04
240 760	Befestigungsschraube für 958 220	4	—,06
241 230	Sechskantschraube für Schmierloch	1	—,10
242 200	Mutter M 8	2	—,05
245 232	Federring M 6	8	—,01
245 233	Federring M 8	3	—,01
245 235	Federring M 12	2	—,03
245 238	Federring M 16 für 942 420	1	—,04
(ohne Abb.)			
316 570	Mutter M 6	4	—,03
932 210	Radiaxlager	2	6,—
939 380	Feder für 982 950/953/955/958	4	—,21
939 380	Feder für 990 333/338	6	—,21
942 250	Mutter M 12	2	—,12
942 361	Ringmutter	1	2,—
942 420	Befestigungsmutter M 16 für Fliehkraftkupplung	1	2,70
(ohne Abb.)			
944 710	Abdeckscheibe 0,8 mm	} nach Bedarf	—,10
944 711	Abdeckscheibe 1,0 mm		—,10
944 712	Abdeckscheibe 0,3 mm		—,06
944 720	Beilagscheibe	} n. Bedarf	—,03
944 850	Ausgleichscheibe 0,3 mm für Reibklotz		—,04
944 851	Ausgleichscheibe 0,5 mm für Reibklotz	1	—,04
945 180	Sicherungsschale	1	—,14
945 220	Sicherungsring	2	—,23
947 130	Zwischenring	1	—,95
949 441	Bolzen für Reibklotz	2	1,80
949 630	Anschlagklotz	2	—,07
958 120	Kupplungsnahe für 982 950/953/955/958	1	30,—
958 135	Reibklotz mit Belag für 982 953/958		
	(Untersetzung 1 : 1,8 und 1 : 2,1)	2	14,50
958 140	Kupplungsnahe für 990 333/338	1	30,—
958 220	Belag für Reibklotz	2	1,90
959 390	Anschlagwinkel für 982 950/953/955/958	2	—,36
959 430	Einhängeblech gekröpft für 982 950/953/955/958	2	—,30
959 500	Zwischenflansch	1	Anfrage
959 660	Einhängeblech für 982 950/953/955/958	2	—,24
959 685	Reibklotz mit Belag für 982 950/955		
	(Untersetzung 1 : 2,8)	2	15,50
959 690	Kupplungsgehäuse für 982 950/953/955/958	1	45,60
959 700	Kupplungsgehäuse für 990 333/338	1	64,—

Verwenden Sie nur Original F & S Ersatzteile

ERSATZTEILE-PREISLISTE SACHS STAMO 360

Teile-Nr.	Gegenstand	Stück	Preis in DM für 1 Stück
959 845	Reibklotz mit Belag f. 990 333/338 ohne Getriebe	2	13.—
959 851	Einhängeblech gekröpft für 990 333/338	2	—,56
959 861	Einhängeblech gerade für 990 333/338	2	—,54
959 871	Anschlagwinkel für 990 333/338	2	—,19
1 815 070	Sechskantschraube M 8 für 959 500	3	—,20
Fliehkraftkupplung komplett			
982 950	Fliehkraftkupplung, Rechtslauf, Untersetzung 1 : 2,8 Höchstzahl 1100	1	Anfrage
982 953	Fliehkraftkupplung, Rechtslauf, Untersetzung 1 : 1,8 und 1 : 2,1, Höchstzahl 1700	1	Anfrage
982 955	Fliehkraftkupplung, Linkslauf, Untersetzung 1 : 2,8 Höchstzahl 1100	1	Anfrage
982 958	Fliehkraftkupplung, Linkslauf, Untersetzung 1 : 1,8 und 1 : 2,1, Höchstzahl 1700	1	Anfrage
990 333	Fliehkraftkupplung Linkslauf ohne Getriebe n = 3000	1	Anfrage
990 338	Fliehkraftkupplung Rechtslauf ohne Getriebe n = 3000	1	Anfrage

FICHEL & SACHS AG, SCHWEINFURT (MAIN)